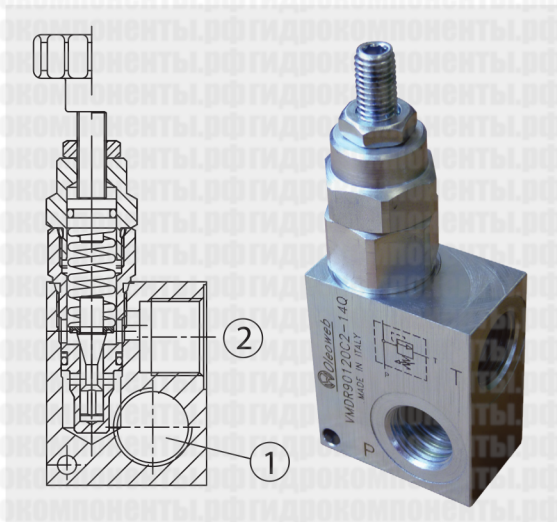




VMDR90

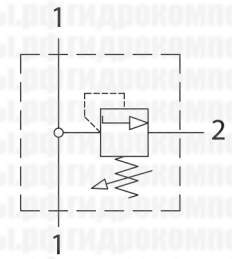
Druckbegrenzungsventile mit geradem Durchgang

Предохранительные клапаны

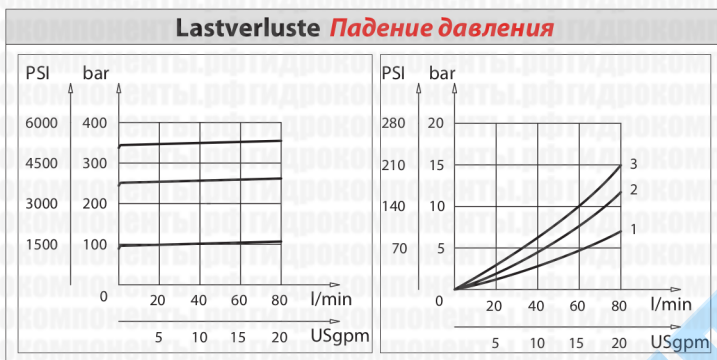


Technische Daten Технические характеристики

Hydrauliköl Минеральное масло	ISO 6743/4 DIN 51524
Viskosität der Flüssigkeit Вязкость жидкости	10-500 mm ² /s 45 to 2000 ssu (6 to 420 cSt)
Max. Reinheitsklasse mit Filter Класс макс. загрязнения с фильтром	ISO 4406:1999 Klasse Класс 19/17/14
Temperatur der Flüssigkeit Температура жидкости	-20°C +80°C -4°F + 176°F
Umgebungstemperatur Температура окружающей среды	-20°C +50°C -4°F + 122°F



Die Verwendung eines Filters (empfohlene Filterung 15 Mikron) zum Schutz des Ventils ist unerlässlich.
Необходимо применение фильтра для защиты клапана (рекомендуемая фильтрация 15 микрон)



Bestellcode / Код заказа

VMDR90 - X - Y - K

X	Größe / Размер
120	BSPP 1/2
340	BSPP 3/4

K	Feder / Пружина	Drucksteigerung pro Umdrehung / Увелич. давления
1	10/100 bar / (145/1450 PSI) max	23 bar/Umdrehung / (333 PSI/turn)
2	20/250 bar / (290/3600 PSI) max	40 bar/Umdrehung / (580 PSI/turn)
3	50/350 bar / (725/5000 PSI) max	90 bar/Umdrehung / (1300 PSI/turn)

Y	Einstellung / Регулировка	Code / Код
C		V

Technische Eigenschaften / Технические характеристики

Code / Код	Max. Durchsatz / Макс. проп. спос. / l/min- USgpm	Max. Druck / Макс. давление / bar / PSI	Ungefähres Gewicht / Kg / Ориент. вес / lb
VMDR90120	80 (20)	350 (5000)	0,67 (1.5)
VMDR90340			1 (2.2)

